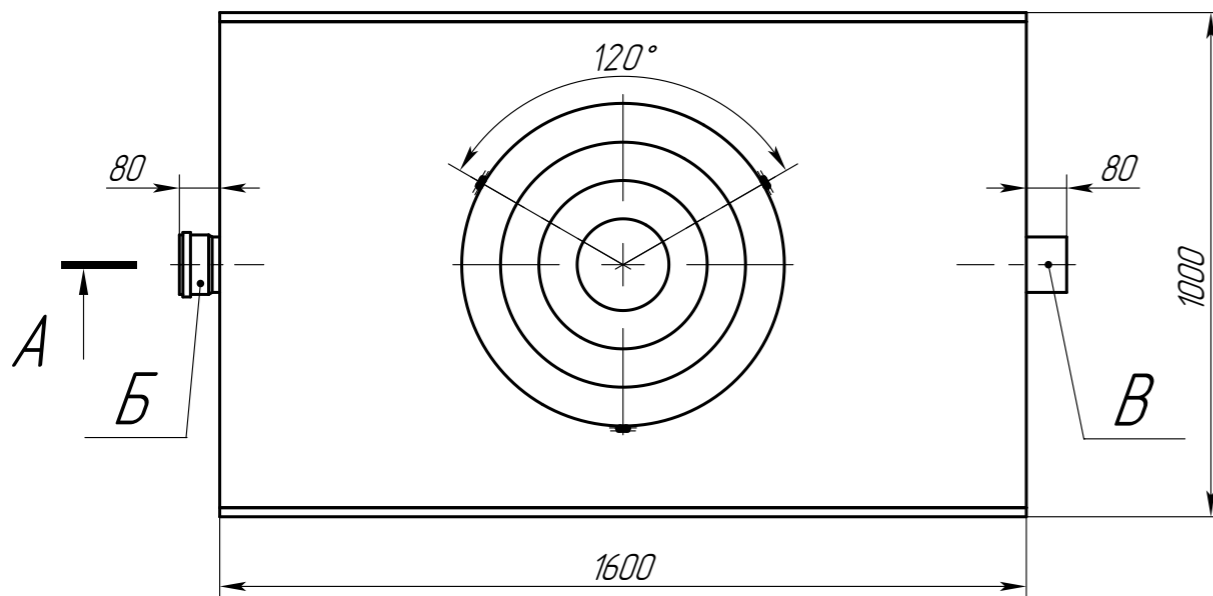
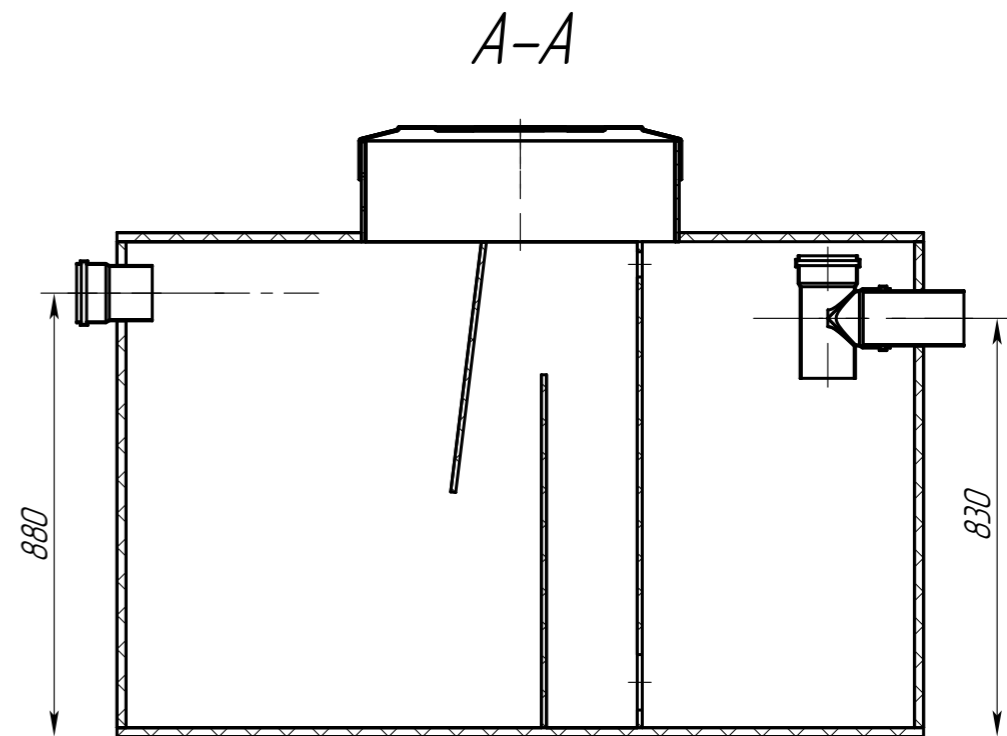
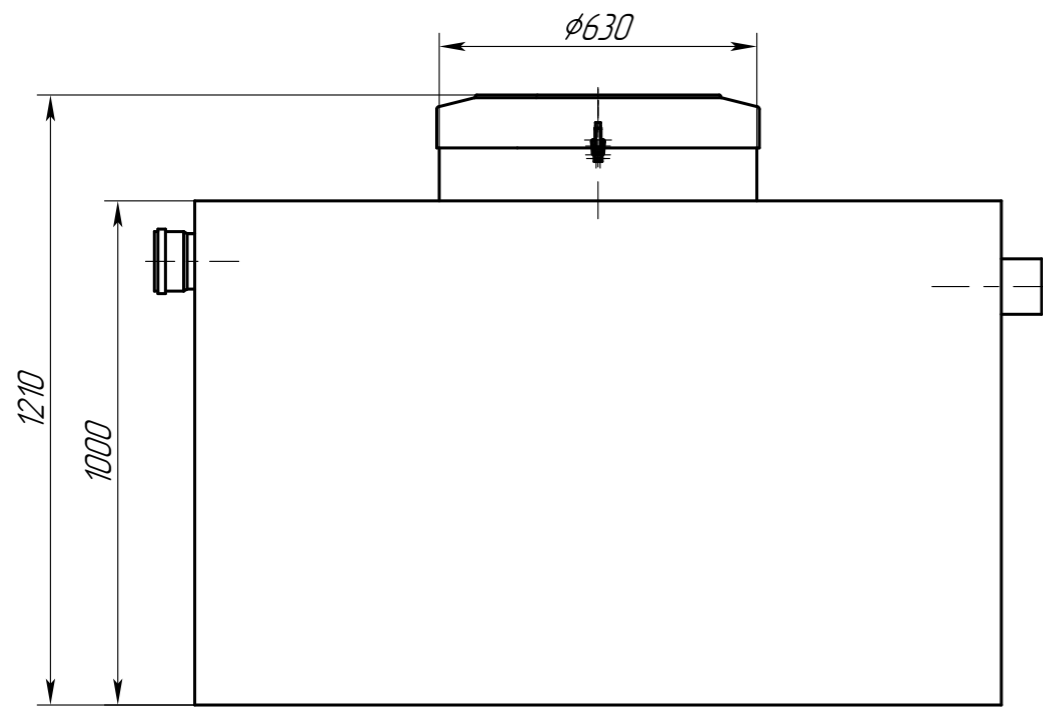


AM-OS.14-800.001.00.00.000 ГЧ

Перв. примен.


Справ. №



Техническая характеристика

- Производительность, м³/сут - 14
- Производительность, л/с - 4
- Макс. залповый сброс, л - 800
- Вес, кг - 150
- Габариты (длина x ширина x высота), мм - 1760x1000x1210
- Диаметр патрубков, мм - 110

Обозначение	Назначение	Диар, мм	Материал	Способ соединения
Б	Вход	110	ПП	безнапорный
В	Выход	110	ПП	безнапорный

					AM-OS.14-800.001.00.00.000 ГЧ			
Изм.	Лист	№ докум.	Подп.	Дата	Жиросепаратор AM-OS.14-800	Лит.	Масса	Масштаб
Разраб.	Федотова	06.09.24				150	1:15	
Проб.								
Т.контр.					Габаритный чертёж			
Лист	Листов							
Н. контр.								
Утв.	Зарецер		06.09.24					

Подп. и дата

Инв. № дубл.

Взам. инв. №

Подп. и дата

Инв. № подл.