

AS-IN.1.0-70.003.00.00.000 ГЧ

Перв. примен.

Справ. №

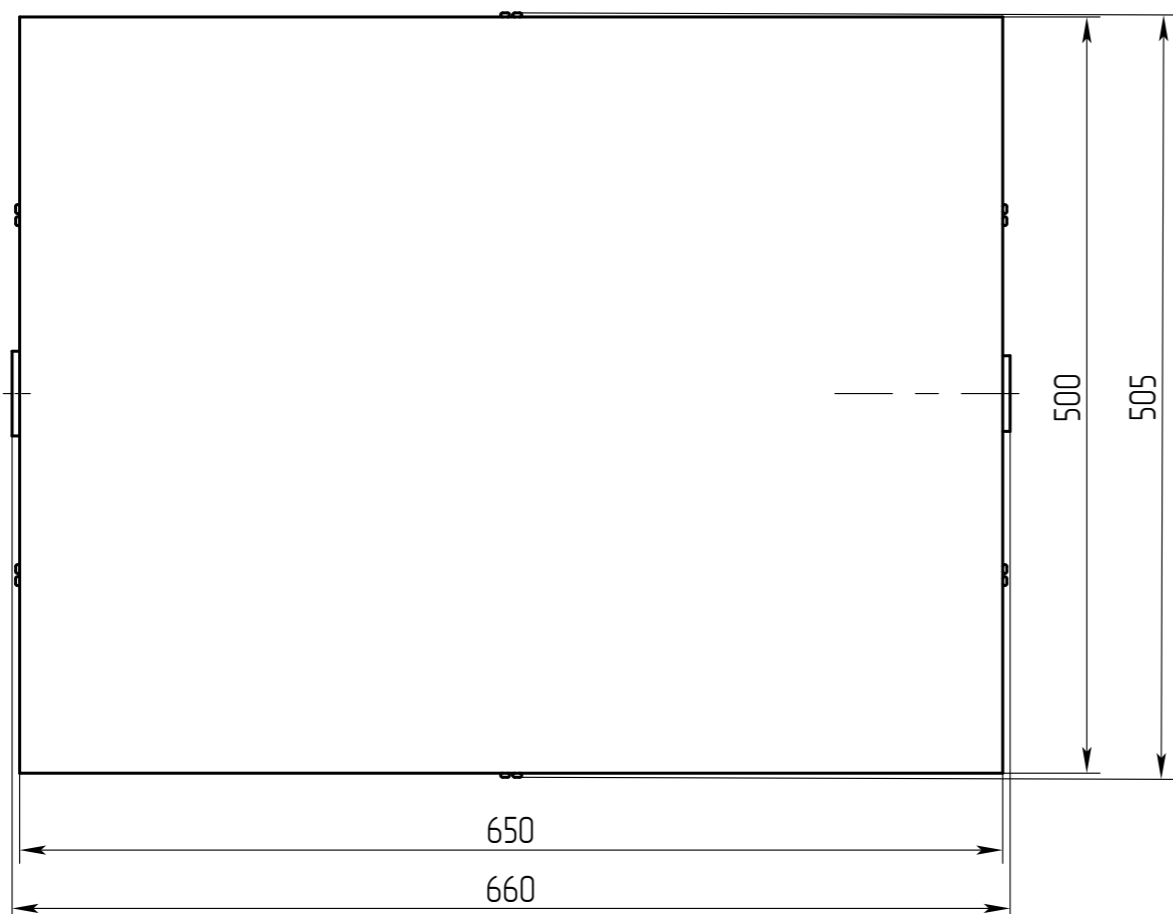
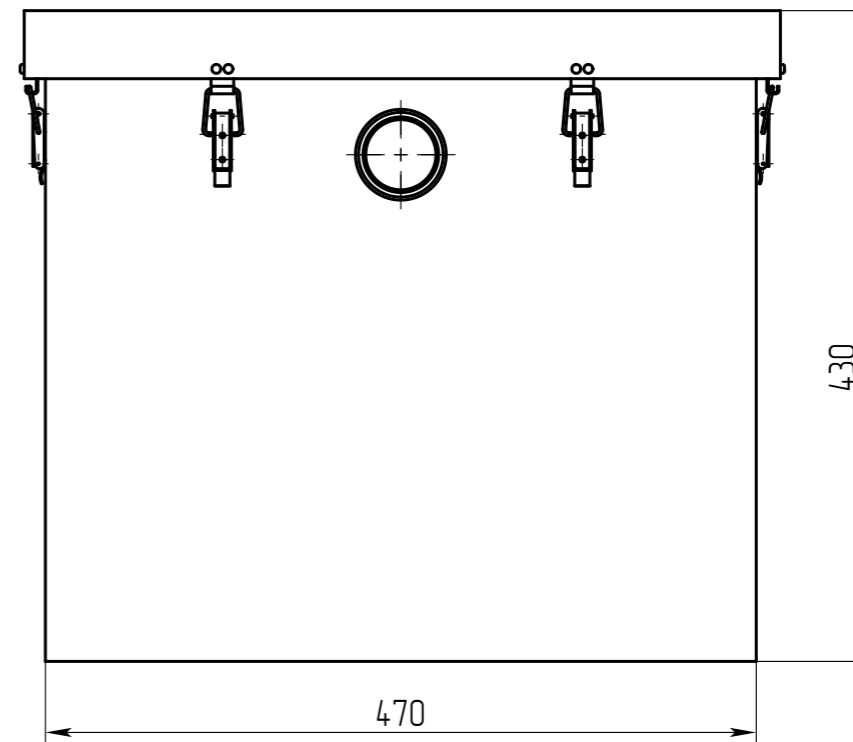
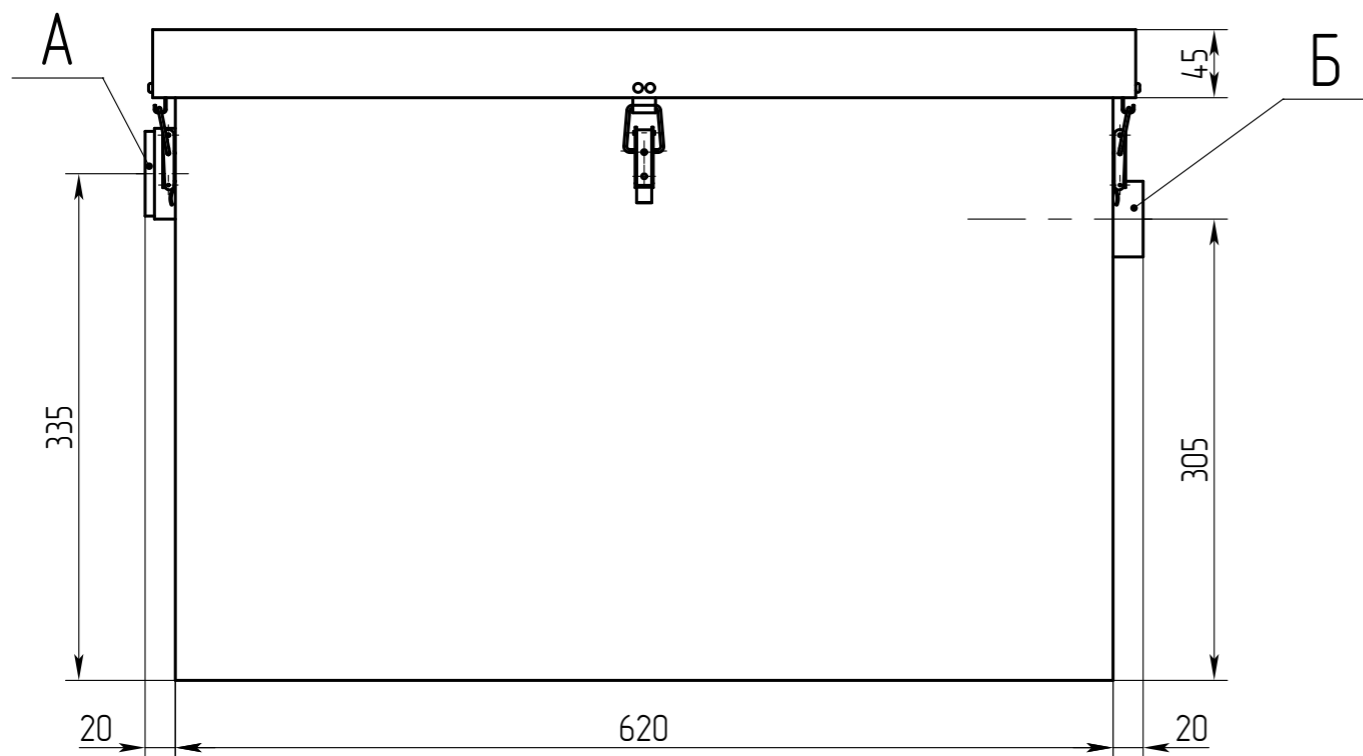
Подп. и дата

Инд. № дудл.

Взам. инв. №

Подп. и дата

Инд. № подл.



Обозначение	Назначение	Диар, мм	Материал	Способ соединения
А	Вход	50	ПП	безнапорный
Б	Выход	50	ПП	безнапорный

Техническая характеристика

Производительность, м ³ /час	- 1
Производительность, л/с	- 0,28
Макс. залповый сброс, л	- 70
Вес, кг	- 16
Габариты (длина x ширина x высота), мм	- 0,660x0,505x0,430
Диаметр патрубков, мм	- 50

					AS-IN.1.0-70.003.00.00.000 ГЧ			
Изм.	Лист	№ докум.	Подп.	Дата	Пескоуловитель Alta S-IN 1.0-70	Лит.	Масса	Масштаб
Разраб.		Федотова		16.09.24			16	1:5
Проб.						Лист	Листов	1
Т.контр.					Габаритный чертёж			
Н.контр.								
Утв.		Зарецер		16.09.24				